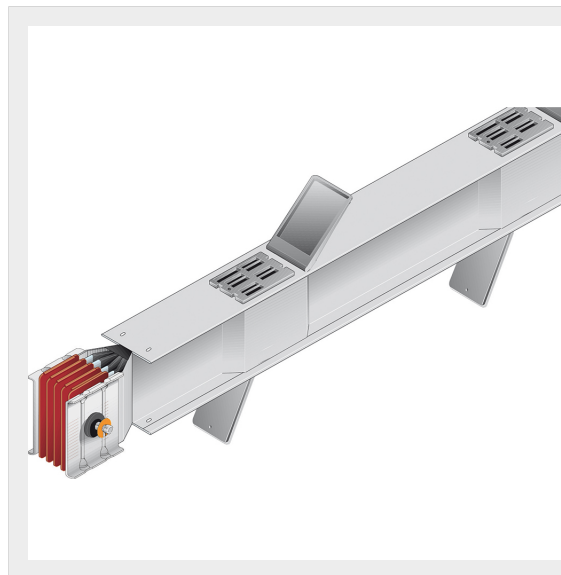


BTICINO &gt; Condotti Sbarre ZUCCHINI &gt; SCP Supercompact &gt; Elementi rettilinei di distribuzione

**65390985P**

Elemento rettilineo di distribuzione SCP in rame - lunghezza 2-2,5m - In= 3200A - doppia barra

## Caratteristiche tecniche

Grado di protezione	IP55
Lunghezza	2-2.5m
Norma di Riferimento	CEI EN 61439-6
Scomparti	2+2
Tensione	1000V
Corrente In	3200A
Serie	SCP

## Documentazione

 [Catalogo condotti sbarre](#)