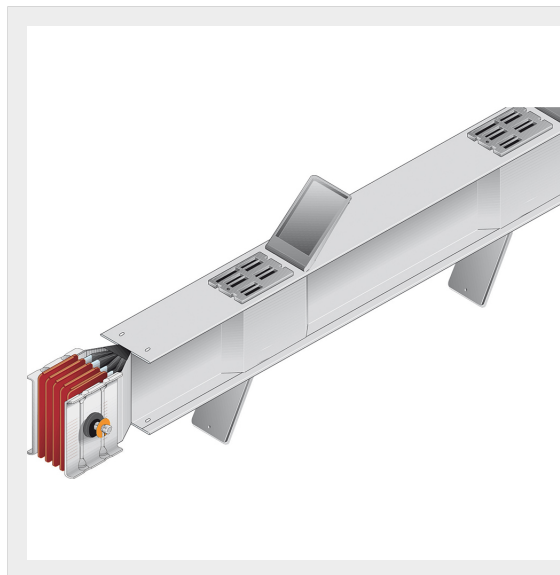


BTICINO > Condotti Sbarre ZUCCHINI > SCP Supercompact > Elementi rettilinei di distribuzione

**65390988P**

Elemento rettilineo di distribuzione SCP in rame - lunghezza 2-2,5m - In= 5000A - doppia barra

Caratteristiche tecniche

Grado di protezione	IP55
Lunghezza	2-2.5m
Norma di Riferimento	CEI EN 61439-6
Scomparti	2+2
Tensione	1000V
Corrente In	5000A
Serie	SCP

Documentazione

 [Catalogo condotti sbarre](#)