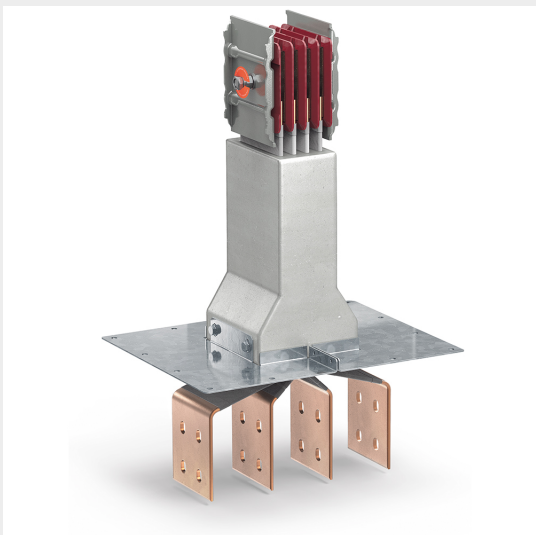


BTICINO &gt; Condotti Sbarre ZUCCHINI &gt; RCP Condotti sbarre in resina IP68 &gt; Elementi uscita barre




65391019R

Uscita barre sinistra RCP in resina - corrente nominale 6300A - conduttori in RAME

## Caratteristiche tecniche

Grado di protezione	IP55
Norma di Riferimento	IEC 61439-6
Tensione	1000V
Corrente In	6300A
Serie	RCP

## Documentazione

 [Istruzioni d'uso](#) [Catalogo](#)