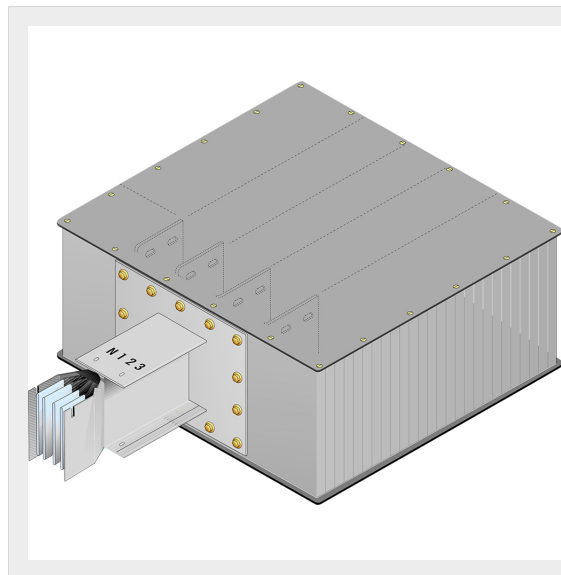


BTICINO > Condotti Sbarre ZUCCHINI > SCP Supercompact > Cassette di alimentazione di testata

**65391105P**

Cassetta di alimentazione di testata DESTRA SCP in rame - In=3200A - doppia barra

Caratteristiche tecniche

Grado di protezione	IP55
Norma di Riferimento	CEI EN 61439-6
Tensione	1000V
Corrente In	3200A
Serie	SCP

Documentazione

 [Catalogo condotti sbarre](#)