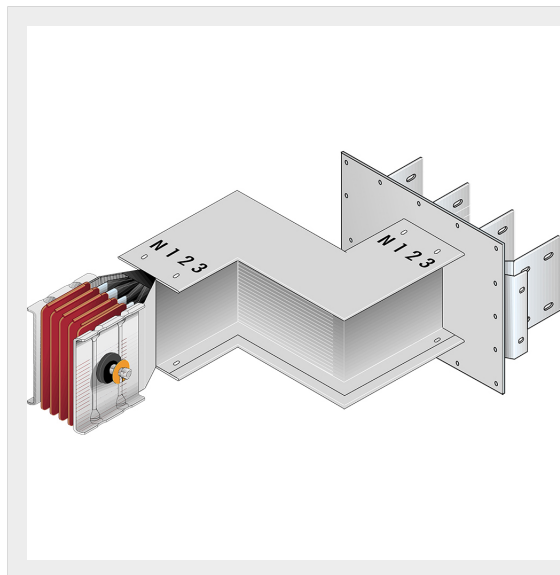


BTICINO &gt; Condotti Sbarre ZUCCHINI &gt; SCP Supercompact &gt; Elementi uscita barre con doppio angolo orizzontale



65391365P

Elemento uscita barre SCP con doppio angolo diedro - Tipo 3 in rame - In= 3200A - doppia barra

## Caratteristiche tecniche

Grado di protezione	IP55
Norma di Riferimento	CEI EN 61439-6
Tensione	1000V
Corrente In	3200A
Serie	SCP

## Documentazione

 [Catalogo condotti sbarre](#)