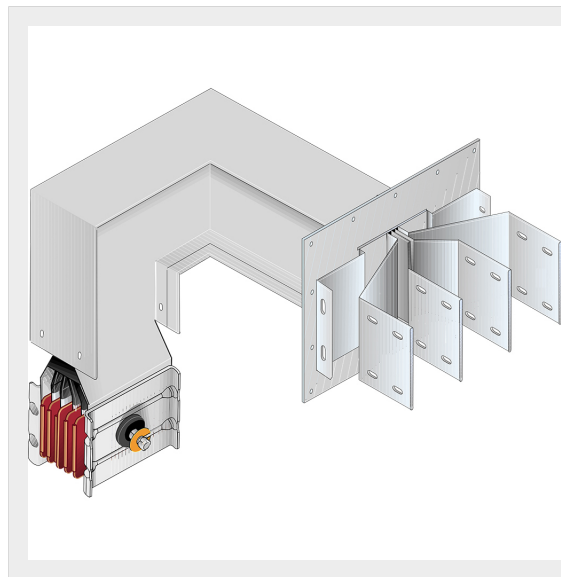




BTICINO > Condotti Sbarre ZUCCHINI > SCP Supercompact > Elementi uscita barre con angolo orizzontale + verticale



65391658P

Elemento uscita barre SCP con angolo diedro + angolo piano -
Tipo 6 in rame - In= 5000A - doppia barra

Caratteristiche tecniche

| | |
|----------------------|----------------|
| Grado di protezione | IP55 |
| Norma di Riferimento | CEI EN 61439-6 |
| Tensione | 1000V |
| Corrente In | 5000A |
| Serie | SCP |

Documentazione

 [Catalogo condotti sbarre](#)