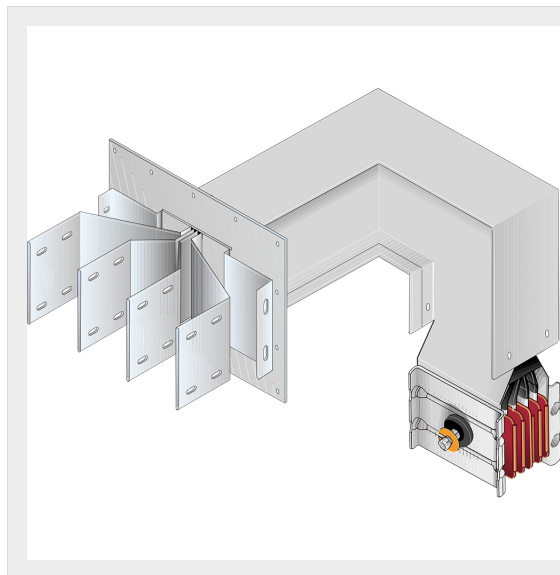




BTICINO > Condotti Sbarre ZUCCHINI > SCP Supercompact > Elementi uscita barre con angolo orizzontale + verticale



65391675P

Elemento uscita barre SCP con angolo diedro + angolo piano -
Tipo 8 in rame - In= 3200A - doppia barra

Caratteristiche tecniche

Grado di protezione	IP55
Norma di Riferimento	CEI EN 61439-6
Tensione	1000V
Corrente In	3200A
Serie	SCP

Documentazione

 [Catalogo condotti sbarre](#)