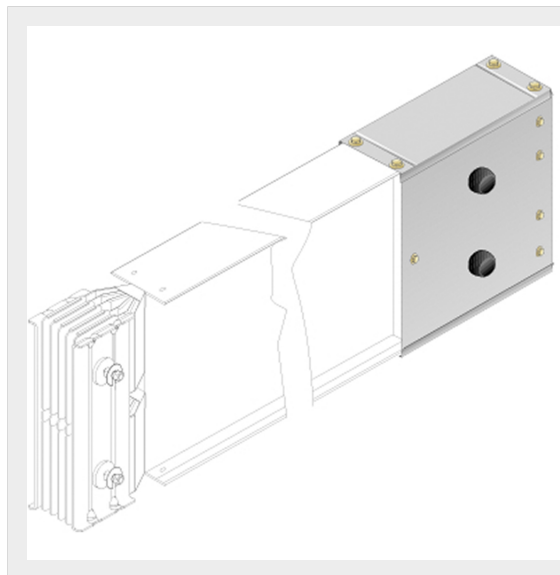


BTICINO > Condotti Sbarre ZUCCHINI > SCP Supercompact > Testate di chiusura

**65393102P**

Testate di chiusura IP55 per installazione su barre SCP a destra o a sinistra - In= 2500-3200A (alluminio/rame)

Caratteristiche tecniche

Grado di protezione	IP55
Norma di Riferimento	CEI EN 61439-6
Tensione	1000V
Corrente In	2500-3200A
Serie	SCP

Documentazione

 [Catalogo condotti sbarre](#)