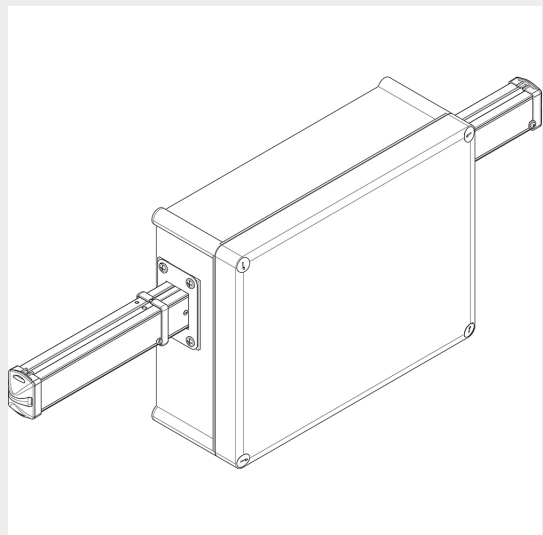


CATALOGO GENERALE > Condotti sbarre ZUCCHINI > Condotti sbarre bassa potenza > LB PLUS > Alimentazioni

**75241151**

Prezzo 463,16 € (IVA esclusa)

Alimentazione intermedia, versione 63 A 4 conduttori

Caratteristiche tecniche

Marchio	BTicino
Norma di Riferimento	CEI EN 61439-6
Tensione	400Vac
Corrente In	63A
Grado di protezione	IP55
Serie	Lbplus

Dati commerciali

Quantità minima	1
Unità di vendita	1
Prezzo	463,16
Valuta	EUR
Unità di misura	Prezzo al pezzo
Codice Ean	337778158

Documentazione

[!\[\]\(95b425611cbd2b8716a140cf67c81822_img.jpg\) Istruzioni d'uso](#)[!\[\]\(b4eeff342f60cc7bcd67d869b4fedca2_img.jpg\) Video LB PLUS](#)[!\[\]\(4f6bf54ae7e4144a72d78316053e412d_img.jpg\) Catalogo condotti sbarre](#)

Prodotti correlati



75240101

Elemento lineare LB PLUS 634 (tipo A) a 4 conduttori In=63 A - IP55 - lunghezza 3 m - 2+2 derivazion...

214,87 €



75440102H

Elemento lineare LB PLUS 634 (tipo B) a 4 conduttori In=63 A - IP55 - lunghezza 3 m - 6+6 derivazion...

294,04 €



75240111

Elemento lineare LB PLUS 634 (tipo A) a 4 conduttori In=63 A - IP55 - lunghezza 1,5 m - 1+1 derivazi...

128,34 €



75440101H

Elemento lineare LB PLUS 634 (tipo B) a 4 conduttori In=63 A - IP55 - lunghezza 3 m - 4+4 derivazion...

285,9 €



75440111H

Elemento lineare LB PLUS 634 (tipo B) a 4 conduttori In=63 A - IP55 - lunghezza 1,5 m - 1+1 derivazi...



166,17 €



75240102

Elemento lineare LB PLUS 634 (tipo A) a 4 conduttori In=63 A - IP55 - lunghezza 3 m - 4+4 derivazion...

222,07 €

MARCHI DISTRIBUITI DA BTICINO: |  legrand | Netatmo |  IME |

Dichiariamo che tutti gli articoli del catalogo Bticino sono stati fabbricati conformemente agli elementi principali degli obbiettivi di sicurezza della Direttiva Europea Bassa Tensione: 2014/35/UE: 26 Febbraio 2014 e dove richiesto, anche conformemente alle prescrizioni di protezione essenziali di compatibilità elettromagnetica secondo la Direttiva Europea 2014/30/UE: 26 Febbraio 2014, e/o dove richiesto anche conformemente alla 1995/5/CE: 9 Marzo 1999 « R&TTE » o dove richiesto anche conformemente alla 2014/53/UE: 16 Aprile 2014 « RED ». I prodotti della Bticino S.p.A. sono conformi alle prescrizioni delle norme pubblicate dalla Commissione Elettrotecnica Internazionale (IEC). La conformità può essere provata con certificati rilasciati da organismi riconosciuti dalla IEC secondo lo schema CB (CB-scheme). I nostri articoli sono conformi alle Norme di Prodotto Europee e presentano, dove necessario, la marcatura „essi sono stati costruiti conformemente alla Regola dell'Arte in materia di sicurezza elettrica, essi non compromettono la sicurezza di persone, animali domestici e beni se installati in modo corretto, secondo la loro destinazione, e sottoposti a manutenzione non difettosa. I prodotti Bticino certificati con il marchio IMQ (Istituto italiano del Marchio di Qualità) sono inoltre conformi ai requisiti delle norme elaborate dal Comitato Elettrotecnico Italiano (CEI). Sulla base di quanto sopra tali prodotti sono da ritenersi conformi alle prescrizioni del Decreto Ministeriale n°37 del 22/01/2008.