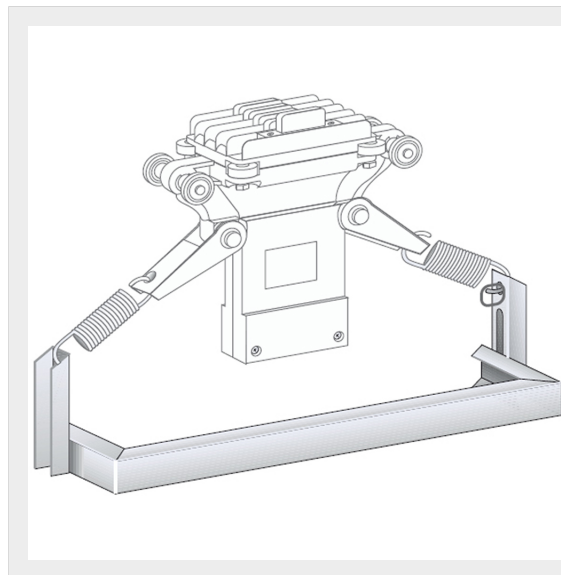




BTICINO > Condotti Sbarre ZUCCHINI > TS Trolley System > Carrelli e bracci



80045201

Prezzo 76,90 € (IVA esclusa)

Braccio di trascinamento semplice per elementi lineari TS5

Caratteristiche tecniche

Grado di protezione	IP20
Norma di Riferimento	CEI EN 61439-6
Tensione	600V
Serie	TS

Dati commerciali

Quantità minima	1
Unità di vendita	1
Prezzo	76,90
Valuta	EUR
Unità di misura	Prezzo al pezzo
Codice Ean	8033777044320

Documentazione

[Catalogo condotti sbarre](#)