



Alimentatore stabilizzato 12 Vdc - 2,5 A

391853

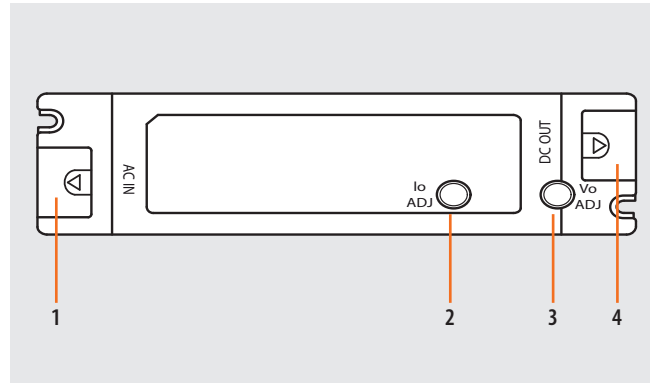
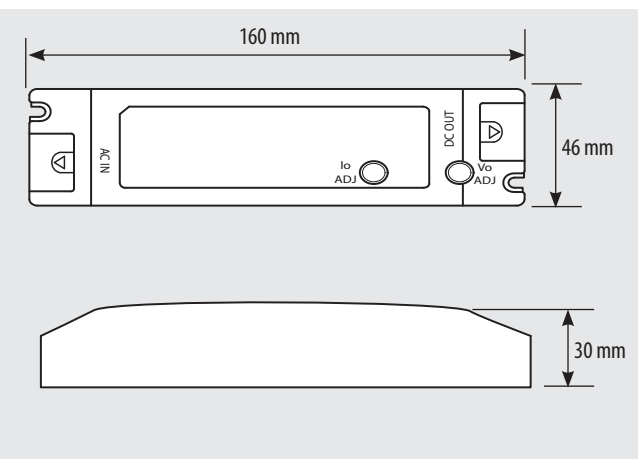
Descrizione

Alimentatore stabilizzato in contenitore plastico. Ingresso 230 Vac - 50/60 Hz, uscita 12 Vdc - 2,5 A. Grado di protezione IP30.

Dati tecnici

Ingresso:	115 – 230 Vac; 50 – 60 Hz; 200 mA
Uscita:	11,4 – 13,2 Vdc; 2,5 A
Potenza massima dissipata:	30 W
Grado di protezione:	IP 30
Grado di robustezza:	IK 05
Temperatura di esercizio:	(- 30) – (+50) °C
Temperatura di stoccaggio:	(- 40) – (+80) °C

Dati dimensionali



Legenda

1. Morsetti di ingresso (115 – 230 Vac; 50 – 60 Hz)
2. Regolazione della corrente di uscita (1,8 – 2,5 A)
3. Regolazione della tensione di uscita (11,4 – 13,2 Vdc)
4. Morsetti di uscita (12 Vdc)