

**Strumento Multifunzione
per reti bassa tensione
96x96mm**

KIT di misura Retrofit
Strumento multifunzione + 3 TA apribili
Linea trifase 80...500V (fase-fase)
Inserzione su TA apribili retrofit,
dedicati
Portate 100-150-250-400-600A
Rapporto TA e TV programmabile
Energia attiva cl.1 (multifunzione +TA)
Uscita impulsi energia

Interfaccia esterna
Comunicazione Ethernet (NT809)

**Network monitor
for low voltage
96x96mm**

Retrofit measurement KIT
Network monitor + 3 open CT's
Three-phase line 80...500V (phase-phase)
Connection with dedicated open retrofit
CT's
Ranges 100-150-250-400-600A
Programmable CT-VT ratio
Active energy cl.1 (multifunction + CT)
Pulse output energy

External interface
Ethernet communication (NT809)

Nemo 96 HDL
Retrofit



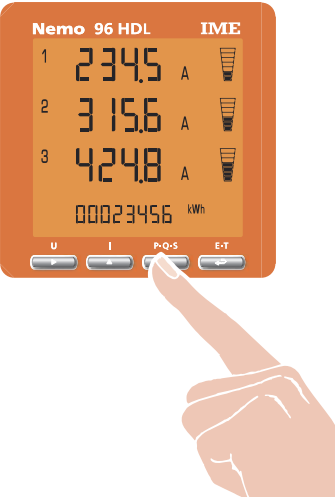
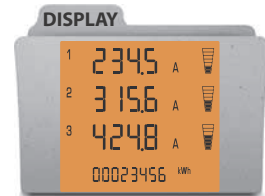
Moduli / Modules

Comunicazione RS485
RS485 communication

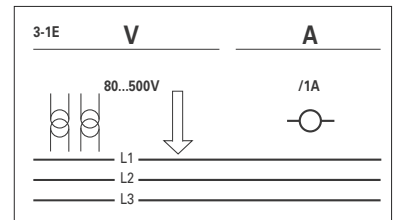
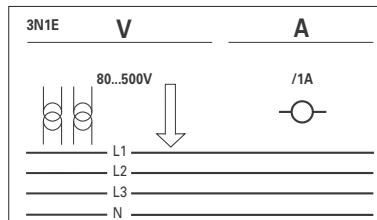
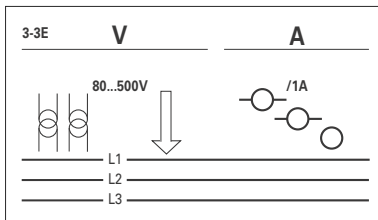
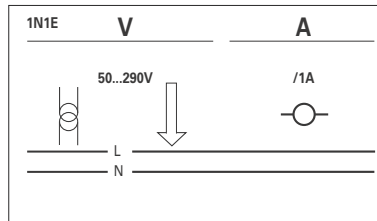
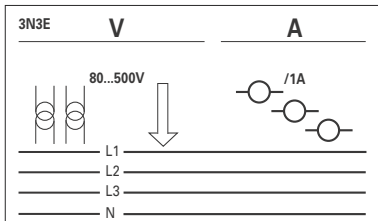
Comunicazione RS232
RS232 communication



IMPULSI / PULSE

- ▶ Tensione di fase e concatenata
Phase and linked voltage
- ▶ Corrente di fase
Phase current
- ▶ Corrente media e valore max. corrente media
Current demand and current max. demand
- ▶ Frequenza
Frequency
- ▶ Fattore di potenza
Power factor
- ▶ Potenza attiva, reattiva apparente
Active, reactive phase power
- ▶ Potenza media e valore max. potenza media
Power demand and power max. demand
- ▶ Energia attiva e reattiva, positiva e negativa
Positive and negative, active and reactive ener
- ▶ Ore e minuti di funzionamento
Working hours and minutes
- ▶ THDV e THDI
THDV and THDI



| | MODELLO MODEL | Nemo 96HDL | |
|---|---|---|------------------|
| | LINEA NETWORK | bt / LV | |
| INGRESSO INPUT | CONNESSIONE CONNECTION | Monofase / Single-phase | ✓ |
| | | Trifase, carico equilibrato Three-phase, balanced load | ✓ |
| | | Trifase, carico squilibrato Three-phase, unbalanced load | ✓ |
| | DIAGNOSTICA, CORREZIONI SEQUENZA FASI / PHASE SEQUENCE CORRECTION, DIAGNOSTIC | | ✓ |
| | VALORI NOMINALI RATED VALUE | Tensione / Voltage | 400V |
| | | Corrente / Current | 1A |
| | INGRESSO CORRENTE INPUT CURRENT | TA dedicati / Dedicated CT | ✓ |
| | | Isolato / Insulated | |
| | RAPPORTO PROGRAMMABILE PROGRAMMABLE RATIO | TV (kTV) / VT (kVT) | 1...10 |
| | | TA/CT | Portate / Ranges |
| I _{pn} / I _{sn} | | | |
| max. kTV x kTA / max. kVT x kCT | | | |
| Shunt | | | |
| ENERGIA ATTIVA ACTIVE ENERGY | Precisione / Accuracy | cl.1 | |
| | Precisione energia cc Energy accuracy dc | | |
| | Positiva, totale e parziale Positive, total and partial | ✓ | |
| | Negativa, totale / Negative total | ✓ | |
| ENERGIA REATTIVA REACTIVE ENERGY | Precisione / Accuracy | cl.2 | |
| | Positiva, totale / Positive, total | ✓ | |
| | Positiva, parziale / Positive, partial | ✓ | |
| | Negativa, totale / Negative, total | ✓ | |
| TENSIONE VOLTAGE | di Fase e concatenata / Phase and linked | ✓ | |
| CORRENTE CURRENT | di Fase e di neutro (calcolata) Phase and neutral (computed) | ✓ | |
| | di Neutro (misurata) Neutral (measured) | | |
| | Media-medio massima di fase Phase demand and max. demand | ✓ | |
| FATTORE DI POTENZA POWER FACTOR | Trifase / Three-phase | ✓ | |
| | Di fase / Phase | ✓ | |
| POTENZA POWER | Attiva, reattiva, apparente Active, reactive, apparent | ✓ | |
| | Media e medio massima Demand and max. demand | ✓ | |
| | Attiva e reattiva di fase Phase active and reactive | ✓ | |
| DISTORSIONE ARMONICA Corrente / Tensione HARMONIC DISTORTION Current / Voltage | THD | ✓ | |
| | Analisi / Analysis | | |
| FREQUENZA / FREQUENCY | | ✓ | |
| MISURA C.C. ¹ / D.C. ¹ MEASURE | | | |
| CONTAORE / RUN HOUR METER | | ✓ | |
| SEQUENZA FASI ERRATA / WRONG PHASE SEQUENCE | | | |
| TEMPERATURA / TEMPERATURE | | | |
| IMPULSI / PULSES | | ✓ | |
| RELE' ALLARMI / ALARM RELAYS | | | |
| RELE' ALLARMI + INGRESSI DIGITALI / ALARM RELAYS + DIGITAL INPUTS | | | |
| ANALOGICA / ANALOGUE | | | |
| COMUNICAZIONE COMMUNICATION | RS232 | IF96002 | |
| | RS485 MODBUS RTU | IF96001 | |
| | RS485 + MEMORIA / RS485 + MEMORY | | |
| | PROFIBUS | | |
| | LONWORKS | | |
| | M-BUS | | |
| | BACNET | | |
| | ETHERNET | RS485+IF2E | |
| TRASMISSIONE RADIO 868MHz / 868MHz RADIO TRANSMISSION | | | |

¹ Tensione, corrente, potenza, Ah positivi e negativi / ¹ Voltage, current, power, Ah positive and negative

| CODICI DI ORDINAZIONE ORDERING CODE | INGRESSO NOMINALE RATED INPUT | | AL.AUSILIARIA AUX.SUPPLY |
|--|----------------------------------|---------------------|-----------------------------------|
| K1NEMOHDL100 | 100A | 400V (fase-fase) | 80...265Vca/ac 110...300Vcc/dc |
| K1NEMOHDL150 | 150A | | |
| K1NEMOHDL250 | 250A | | |
| K1NEMOHDL400 | 400A | | |
| K1NEMOHDL600 | 600A | | |

| COMPOSIZIONE KIT KIT COMPOSITION | N°3 TA / CT | | N° 1 Nemo 96HDL retrofit | | | |
|-------------------------------------|------------------|----------------|--------------------------|-----------------------------------|---------------------------------|----------------|
| | PORTATA RANGE | CODICE CODE | INGRESSO INPUT | AL. AUSILIARIA AUX. SUPPLY | USCITA OUTPUT | CODICE CODE |
| K1NEMOHDL100 | 100/1A | TA2410C100 | 80...500V 1A | 80...265Vca/ac 110...300Vcc/dc | impulsi energia energy pulse | MF96101R |
| K1NEMOHDL150 | 150/1A | TA2410C150 | | | | |
| K1NEMOHDL250 | 250/1A | TA2410C250 | | | | |
| K1NEMOHDL400 | 400/1A | TA3610C400 | | | | |
| K1NEMOHDL600 | 600/1A | TA3610C600 | | | | |

VISUALIZZAZIONE

Tipo display: cristallo liquido retroilluminato

Riduzione automatica della retroilluminazione, dopo 20 sec. di inattività della tastiera

Punti di lettura: 10:000 4 cifre (altezza cifre 12 mm)

Conteggio energia: numeratore 8 cifre (altezza cifre 8 mm)

Unità ingegneristica: visualizzazione automatica in funzione dei rapporti TA e TV impostati

Risoluzione: automatica, con il maggior numero di decimali possibili

Punto decimale: automatico, con la maggior risoluzione possibile

Aggiornamento lettura: 1,1 secondi

PAGINE VISUALIZZAZIONE

La visualizzazione è suddivisa in quattro menù, accessibili con i relativi tasti funzione:

U



TENSIONE
di fase e concatenata
VOLTAGE
phase and linked

TENSIONE MINIMA
di fase
MINIMUM VOLTAGE
phase

TENSIONE MASSIMA
di fase
MAXIMUM VOLTAGE
phase

DISTORSIONE ARMONICA TENSIONE
di fase e concatenata
VOLTAGE HARMONIC DISTORTION
phase and linked

I



CORRENTE
di fase e di neutro
CURRENT
phase and neutral

CORRENTE MEDIA
di fase
CURRENT DEMAND
phase

PICCO CORRENTE MEDIA
di fase
MAX. CURRENT DEMAND
phase

MEDIA DELLE 3 CORRENTI
AVERAGE CURRENT
 $\frac{I_1 + I_2 + I_3}{3}$

DISTORSIONE ARMONICA CORRENTE
di fase
CURRENT HARMONIC DISTORTION
phase

DISPLAY

Type of display: LCD backlit

Automatic backlit reduction off after 20 s that keyboard is not used

N° of reading points: 10:000 4 digits (high digit 12 mm)

Energy count: 8 digit counter (high digit 8 mm)

Engineering units: automatic display according to the set VT and CT ratios

Resolution: automatic, with the highest possible number of decimals

Decimal point: automatic, with the highest possible resolution

Reading update: 1,1 seconds

DISPLAY PAGES

Display is divided into four menus which can be reached with the relevant function keys:

PQS



POTENZA TRIFASE
attiva, reattiva, apparente, distorcente¹
THREE-PHASE POWER
active, reactive, apparent, distorting¹

POTENZA FASE
attiva, reattiva, apparente
PHASE POWER
active, reactive, apparent

POTENZA MEDIA
attiva, reattiva, apparente
POWER DEMAND
active, reactive, apparent

PICCO POTENZA MEDIA
attiva, reattiva, apparente
MAX. POWER DEMAND
active, reactive, apparent

ET



FATTORE DI POTENZA
di fase e trifase
POWER FACTOR
phase and three-phase

FREQUENZA
FREQUENCY

CONTORE
RUN HOUR

ENERGIA ATTIVA POSITIVA
totale e parziale
POSITIVE ACTIVE ENERGY
partial and total

ENERGIA REATTIVA POSITIVA
parziale e totale
POSITIVE REACTIVE ENERGY
partial and total

ENERGIA ATTIVA NEGATIVA
NEGATIVE ACTIVE ENERGY

ENERGIA REATTIVA NEGATIVA
NEGATIVE REACTIVE ENERGY

In tutte le pagine di visualizzazione è sempre presente l'energia totale attiva o reattiva (alternate).

The total active or reactive energy (alternately) is always displayed on all the display pages.

| | | | |
|---------------------------------------|---------------------------------------|-------------|---------|
| Energia attiva | Active energy | Ea | cl.1 |
| Energia reattiva | Reactive energy | Erv | cl.2 |
| Tensione | Voltage | U | cl.1 |
| Corrente | Current | I | cl.1 |
| Potenza attiva | Active power | P | cl.1 |
| Potenza reattiva | Reactive power | Qv | cl.2 |
| Potenza apparente | Apparent power | Sv | cl.2 |
| Frequenza | Frequency | f | ± 0,1Hz |
| THD (fino a 31 ^a armonica) | THD (up to 31 th harmonic) | THDu / THDi | 2%FS |

Precisione garantita nel campo 10...120%In grazie all'algoritmo di calcolo del Nemo 96HDL Retrofit che compensa gli errori di rapporto e di angolo dei trasformatori apribili.

Accuracy guaranteed in the range 10...120% thanks to the Nemo96HDL Retrofit calculus algorithm which compensates for the angle and ratio errors of the open core transformers.

PARAMETRI PROGRAMMABILI

INGRESSO

Connessione: rete monofase - trifase 3 fili e 4 fili

Rapporto TA esterno: 100/1A - 150/1A - 250/1A - 400/1A - 600/1A - 1/1A

CORRENTE MEDIA - POTENZA MEDIA

Tempo integrazione: 5/8/10/15/20/30/60 min.

DISPLAY

Contrasto: 3 valori selezionabili

Illuminazione: 0 - 50 - 100%

Pagina personalizzata: grandezze visualizzabili all'accensione.

USCITA IMPULSI

Energia associata: attiva o reattiva

Peso impulso: 1imp/10Wh - 100Wh - 1kWh - 10kWh - 100kWh - 1MWh - 10MWh
1imp/10varh - 100varh - 1kvarh - 10kvarh - 100kvarh - 1Mvarh - 10Mvarh

Durata impulso: 50 - 100 - 200 - 300ms

PARAMETRI AZZERABILI

Valore minimo e massima tensione

Corrente media

Picco corrente media

Picco potenza media attiva, reattiva, apparente

Contaore

Energia attiva parziale

Energia reattiva parziale

INGRESSO

Rete monofase, rete trifase 3 e 4 fili

Tensione trifase nominale Un: 400V

Tensione trifase: 80...500V (fase-fase)

Tensione monofase nominale Un: 230V

Tensione monofase: 50 - 290V

Inserzione su trasformatori di corrente esterni dedicati, TA24 - TA36

Gli ingressi hanno un punto comune (morsetti 3 - 6 - 9)

Massima distanza tra Nemo e TA: 12m (cavi 1mm²)

Corrente nominale In: 1A

Corrente massima Imax: 1,2In

Sovraccarico istantaneo: 10 In/0,5 secondi

Frequenza nominale fn: 50Hz

Variazione ammessa: 47...63Hz

Tipo di misura: vero valore efficace

Contenuto armonico: in accordo con EN61557-12

Tempo di avviamento (conteggio energia): < 5 secondi

Autoconsumo tensione: ≤ 0,1VA (fase-neutro alla tensione nominale)

Autoconsumo corrente: ≤ 0,2VA (per fase alla corrente massima 1,2A)

PROGRAMMABLE PARAMETERS

INPUT

Connection: single-phase and three-phase network, 3 and 4-wire

External CT ratio: 100/1A - 150/1A - 250/1A - 400/1A - 600/1A - 1/1A

CURRENT DEMAND - POWER DEMAND

Average period: 5/8/10/15/20/30/60 min.

DISPLAY

Contrast: 3 selectable value

Backlit: 0 - 50 - 100%

Customized page: content of default page

PULSE OUTPUT

Associated energy: active or reactive

Pulse weight: 1 pulse/10Wh - 100Wh - 1 kWh - 10 kWh - 100kWh - 1MWh - 10MWh
1 pulse/10varh - 100varh - 1kvarh - 10kvarh - 100kvarh - 1Mvarh - 10Mvarh

Pulse duration: 50 - 100 - 200 - 300ms

RESETTABLE PARAMETERS

Min. and max. voltage value

Current demand

Current max. demand

Active, reactive, apparent power max. demand

Run hour

Partial active energy

Partial reactive energy

INPUT

Single-phase network, three-phase network 3 and 4-wire

Three-phase voltage rating Un: 400V

Three-phase voltage: 80...500V (phase-phase)

Single-phase voltage rating Un: 230V

Single-phase voltage: 50 - 290V

Connection with external dedicated current transformers, TA24 - TA36

Inputs have a common point (terminals 3 - 6 - 9)

Highest distance between Nemo and CT 12m (cables 1mm²)

Current rating In: 1A

Max. current Imax: 1,2In

Instantaneous overload: 10In/0,5 seconds

Frequency rating fn: 50Hz

Tolerance: 47...63Hz

Type of measurement: true RMS value

Harmonic content: according to EN61557-12

Start time (energy count): < 5 seconds

Voltage rated burden: ≤ 0,1VA (neutral-phase to voltage rating)

Current rated burden: ≤ 0,2VA (each phase to max. current 1,2A)

DIAGNOSTICA, CORREZIONE SEQUENZA FASI

Nel software del dispositivo è stato introdotto un algoritmo di diagnostica e di riparazione della sequenza di inserzione voltmetrica ed amperometrica.

La funzione è attivabile a richiesta con password e consente di visualizzare e modificare via software la sequenza di cablaggio a patto che le seguenti condizioni siano rispettate:

- 1) Il conduttore di neutro (nella rete a 4 fili) sia correttamente posizionato al morsetto corrispondente (normalmente numero 11).
- 2) Non siano presenti incroci di conduttori fra TA differenti (es. sulla fase 1 del dispositivo vi sia un cavo proveniente dal TA 1 e sull'altro un cavo dal TA 2).
- 3) Il fattore di potenza sia compreso fra 1 e 0,5 Induttivo per ciascuna fase.

Vedi www.imeitaly.com "SUPPORTO TECNICO".

ALIMENTAZIONE AUSILIARIA

Valore nominale Uaux ca: 80...265V

Frequenza nominale: 50Hz

Frequenza di funzionamento: 47...63Hz

Autoconsumo: $\leq 2,5VA$ (230Vca backlight 50% senza moduli esterni)

Valore nominale Uaux cc: 110...300Vdc

Autoconsumo: $\leq 1W$ (senza moduli)

Protezione contro l'inversione di polarità

USCITE

Uscita impulsi compatibile con SO EN / IEC 62053-31

1 optorelè con contatto SPST-NO libero da potenziale

Portata contatti: 27Vcc/ca - 50mA

ISOLAMENTO

(EN61010-1)

Categoria di installazione: III

Grado di inquinamento: 2

Tensione di riferimento per l'isolamento: 300V (Fase - neutro)

PHASE SEQUENCE CORRECTION, DIAGNOSTIC

In the software of the device IME have added a specific functionality to detect and correct many problems concerning voltage and / or current connection.

This function can be activated through password and allows to display and modify the connection sequence provided that the following conditions are respected:

- 1) The neutral wire (in a 4-wire network) is connected to the right terminal (normally number 11).
- 2) No crossings between cables connected to CTs (e.g. avoid that on phase 1 of the meter -terminals 1 and 3 - are connected some way both to CT1 and CT2).
- 3) The power factor is between 1 and 0,5 - Inductive load - for each phase.

See www.imeitaly.com "TECHNICAL SUPPORT".

AUXILIARY SUPPLY

Rated value Uaux ac: 80...265V

Rated frequency: 50Hz

Working frequency: 47...63Hz

Rated burden: $\leq 2,5VA$ (230Vac backlight 50% without external modules)

Rated value Uaux dc: 110...300Vdc

Rated burden: $\leq 1W$ (without modules)

Protected against incorrect polarity

OUTPUTS

Pulse output according to SO EN / IEC 62053-31

1 optorelays with potential-free SPST-NO contact

Contact range: 27V dc/ac - 50 mA

INSULATION

(EN61010-1)

Installation category: III

Pollution degree: 2

Insulation voltage rating: 300V (Phase - neutral)

PROVE TESTS

Tensione a impulso 1,2 / 0µs0,5J
Voltage test 1,2 / 50µs 0,5J

Tensione alternata valore efficace 50Hz 1min
Alternating voltage r.m.s value 50Hz 1min

6kV

3kV

6kV

3kV

6kV

3kV

-

4kV

| Circuiti considerati | Considered circuits |
|--|---|
| Alimentazione / Ingressi voltmetrici | Supply / Voltmetric inputs |
| Ingressi misura / Comunicazione RS485 (232) ¹ | Measure inputs / RS485 (232) ¹ Communication |
| Ingressi misura / Uscita impulsi ¹ | Measure inputs / Pulse output ¹ |
| Tutti i circuiti e massa | All circuits and earth |

¹ con modulo aggiuntivo

¹ with addition module

PROVE DI COMPATIBILITA' ELETTROMAGNETICA

Emissione in accordo con EN / IEC 61326-1 classe B

Immunità in accordo con EN / IEC 61326-1

TESTS FOR ELETROMAMAGNETIC COMPATIBILITY

Emission according to EN / IEC 61326-1 class B

Immunity according to EN / IEC 61326-1

CONDIZIONI AMBIENTALI

Temperatura di riferimento: 23°C \pm 2°C

Campo di funzionamento specificato: -5...55°C

Campo limite per l'immagazzinamento e trasporto: - 25...70°C

Adatto all'utilizzo in climi tropicali

Massima potenza dissipata¹: $\leq 3W$

¹ Per il dimensionamento termico dei quadri

ENVIRONMENTAL CONDITIONS

Reference temperature: 23°C \pm 2°C

Specified operating range: -5...55°C

Limit range for storage and transport: - 25...70°C

Suitable for tropical climates

Max. power dissipation¹: $\leq 3W$

¹ For switchboard thermal calculation

CUSTODIA

Custodia: incasso (foratura pannello 92x92mm)

Frontale: 96x96mm

Profondità: 62mm

Profondità massima: 81mm (con moduli opzionali)

Connessioni: morsetti fissaggio a vite (ingressi di corrente)
a estrazione (ingressi di tensione)

Materiale custodia: policarbonato autoestinguente

Grado di protezione (EN60529): IP54 frontale, IP20 morsetti

Peso: 285 grammi

HOUSING

Housing: flush mounting (panel cutout 92x92mm)

Front frame: 96x96mm

Depth: 62mm

Max. depth: 81mm (with optional modules)

Connections: screw terminals (input current)
to plug out (input voltage)

Housing material: self-extinguishing polycarbonate

Protection degree (EN60529): IP54 front frame, IP20 terminals

Weight: 285 grams

COMUNICAZIONE ETHERNET (NT809)

Realizzabile utilizzando un modulo IF96001 (comunicazione RS485) + una interfaccia IF2E... (RS485/Ethernet)

ETHERNET COMMUNICATION (NT809)

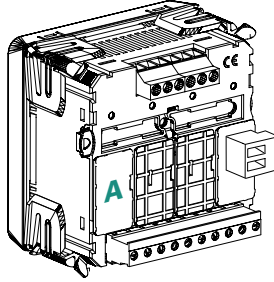
By using an IF96001 (RS485 communication) module + IF2E...(RS485/Ethernet) communication interface

MODULI OPZIONALI

Nella tabella vengono riportati i vincoli di composizione dei moduli: numero massimo moduli e posizione di inserimento.

OPTIONAL MODULES

In the table are listed module composition constrictions: max. number of modules and connection position.



| Codice Code | Descrizione Description | N. Max. | Posizione Position | | | | Firmware ¹ |
|-------------|--|---------|--------------------|---|---|---|-----------------------|
| | | | A | B | C | D | |
| IF96001 | Comunicazione RS485 RS485 communication | 1 | • | | | | Tutte All |
| IF96002 | Comunicazione RS232 RS232 communication | 1 | • | | | | Tutte All |

PORTATA MORSETTI

INGRESSO TENSIONE

Cavo rigido: min.0,05mm² / max. 4,5mm²

Cavo flessibile: min.0,05mm² / max. 2,5mm²

Coppia serraggio consigliata: 0,6Nm

INGRESSO CORRENTE

Cavo rigido: min.0,05mm² / max. 6mm²

Cavo flessibile: min.0,05mm² / max. 4mm²

Coppia serraggio consigliata: 1Nm

ALIMENTAZIONE AUSILIARIA

Cavo rigido: min.0,05mm² / max. 4,5mm²

Cavo flessibile: min.0,05mm² / max. 2,5mm²

Coppia serraggio consigliata: 0,6Nm

USCITE

Cavo rigido: min.0,05mm² / max. 4,5mm²

Cavo flessibile: min.0,05mm² / max. 2,5mm²

Coppia serraggio consigliata: 0,6Nm

TERMINAL CAPACITY

VOLTAGE INPUT

Rigid cable: min.0,05mm² / max. 4,5mm²

Flexible cable: min.0,05mm² / max. 2,5mm²

Tightening torque advised: 0,6Nm

CURRENT INPUT

Rigid cable: min.0,05mm² / max. 6mm²

Flexible cable: min.0,05mm² / max. 4mm²

Tightening torque advised: 1Nm

AUX. SUPPLY

Rigid cable: min.0,05mm² / max. 4,5mm²

Flexible cable: min.0,05mm² / max. 2,5mm²

Tightening torque advised: 0,6Nm

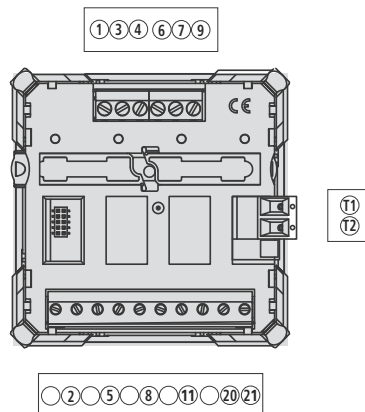
OUTPUT

Rigid cable: min.0,05mm² / max. 4,5mm²

Flexible cable: min.0,05mm² / max. 2,5mm²

Tightening torque advised: 0,6Nm

POSIZIONE TERMINALI TERMINALS POSITION



TA24 - TA36

Corrente nominale primaria I_{pr} : 100-150-200A (TA24) 400-600A (TA36)

Frequenza nominale: 50Hz

Frequenza di funzionamento: 47...63Hz

PRESCRIZIONI RELATIVE ALL'ISOLAMENTO

Trasformatore a secco, isolamento in aria

Tensione massima di riferimento per l'isolamento U_m : 0,72kV valore efficace

Livello di isolamento nominale: 3kV valore efficace 50Hz/1 min

CONDIZIONI AMBIENTALI

Installazione in situazione non esposta (EN60044-1)

Temperatura di riferimento: $23^{\circ}\text{C} \pm 1^{\circ}\text{C}$

Temperatura di impiego: $-20...55^{\circ}\text{C}$

Temperatura media giornaliera: $\leq 30^{\circ}\text{C}$

Temperatura di magazzino: $-40...85^{\circ}\text{C}$

TA24 - TA36

Rated primary current I_{pr} : 100-150-200A (TA24) 400-600A (TA36)

Rated frequency: 50Hz

Working frequency: 47...63Hz

INSULATION REQUIREMENTS

Dry transformer, air insulation

Highest voltage for equipment U_m : 0,72kV r.m.s.

Rated insulation level: 3kV r.m.s. 50Hz/1 min

ENVIROMENTAL CONDITIONS

Non-exposed installation (EN60044-1)

Reference temperature: $23^{\circ}\text{C} \pm 1^{\circ}\text{C}$

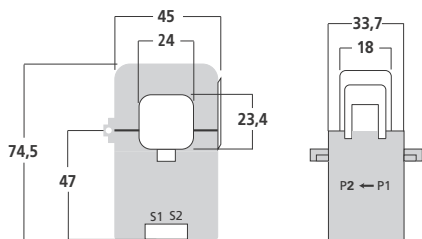
Nominal temperature range: $-20...55^{\circ}\text{C}$

Daily mean temperature: $\leq 30^{\circ}\text{C}$

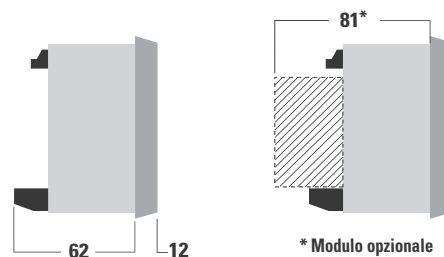
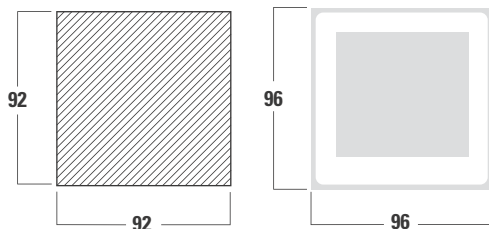
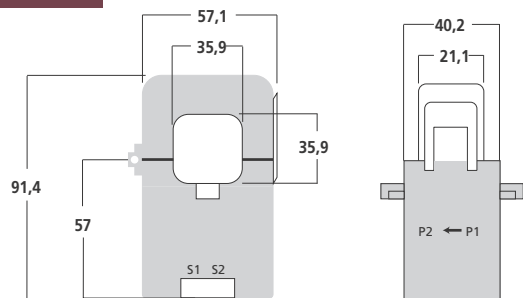
Limit temperature range for storage: $-40...85^{\circ}\text{C}$

DIMENSIONI DIMENSIONS

TA241



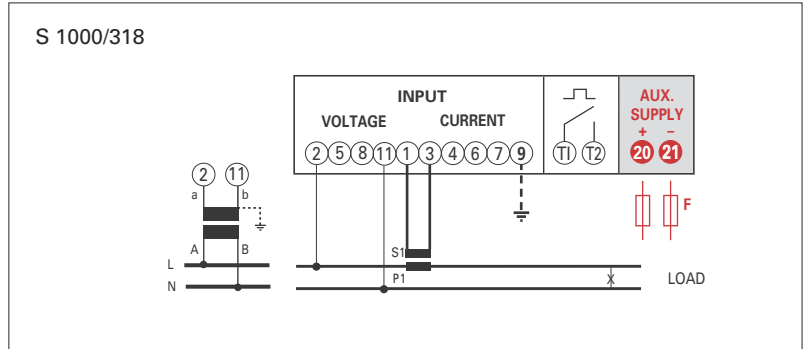
TA361



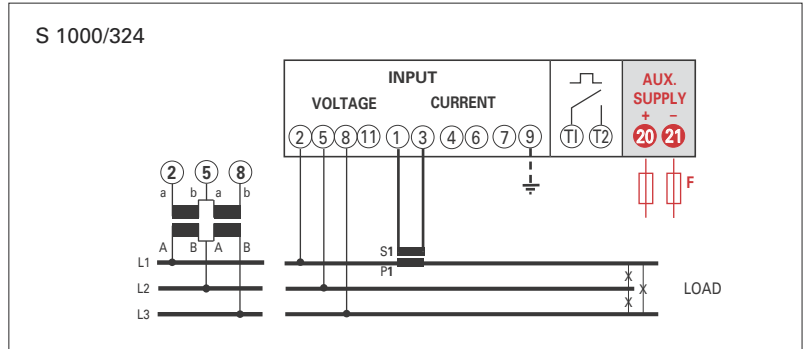
* Modulo opzionale
Option module

F : 1A gG

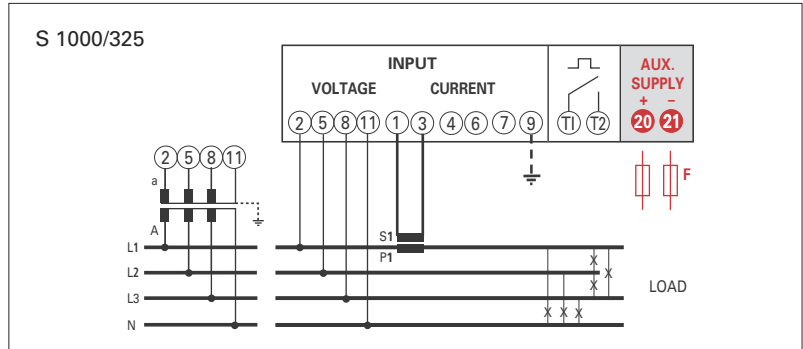
1N1E
Linea Monofase
Single phase network



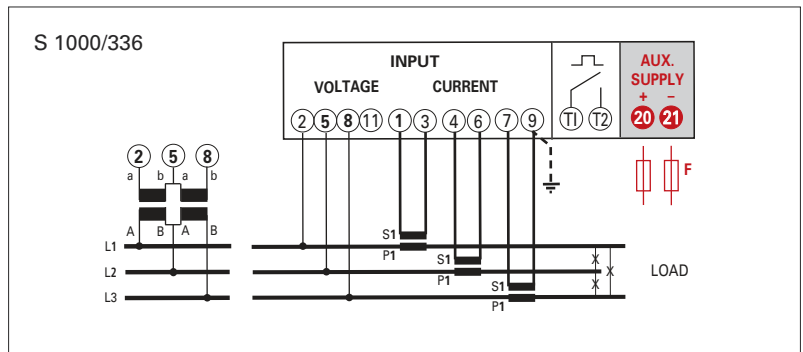
3-1E
Linea Trifase 3 Fili 1 Sistema
Three-phase 3-wires network 1 Systems



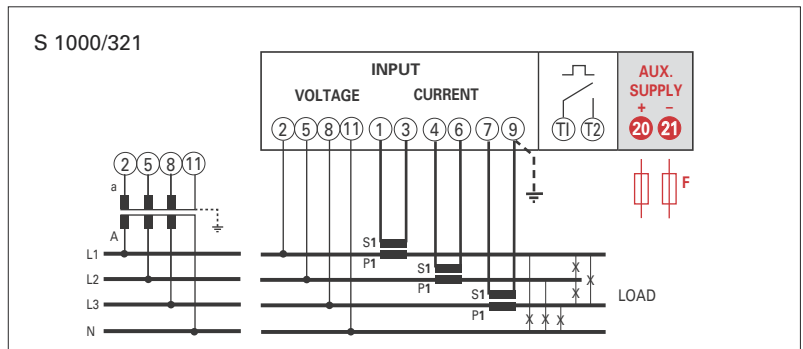
3N1E
Linea Trifase 4 Fili, 1 Sistema
Three-phase 3-wires network, 1 Systems



3-3E
Linea trifase 3 fili 3 Sistemi
Three-phase 3-wires network, 3 Systems

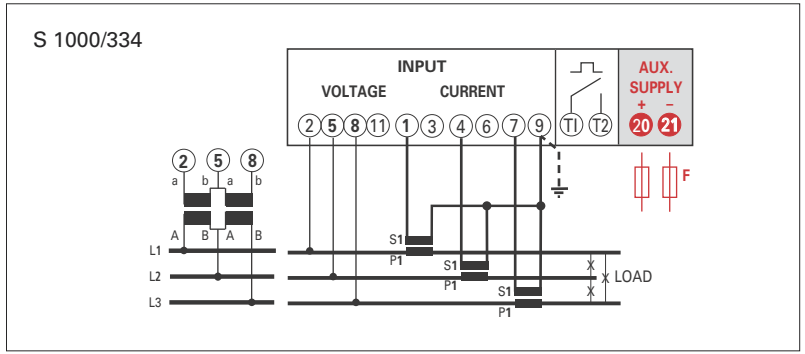


3N3E
Linea Trifase 4 fili, 3 Sistemi
Three-phase 4-wire network, 3 Systems



3-3E

Linea trifase 3 fili 3 Sistemi
Three-phase 3-wires network, 3 Systems



3N3E

Linea Trifase 4 fili, 3 Sistemi
Three-phase 4-wire network, 3 Systems

