



Contatore Statico

applicazione di conteggio
secondario

Energia Attiva
1 modulo

Linea monofase
Ingresso tensione 230V
Ingresso corrente 5(45)A
Comunicazione RS485

Interfacce esterne:
Comunicazione RS232 (NT693)
Comunicazione Ethernet (NT809 - NT891)

Static Meter

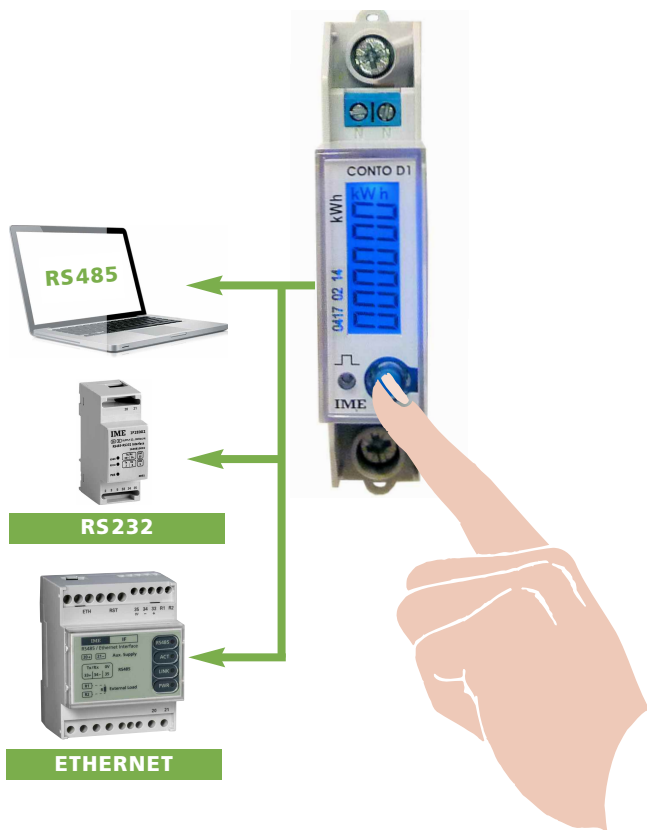
submetering
applications

Active Energy
1 module

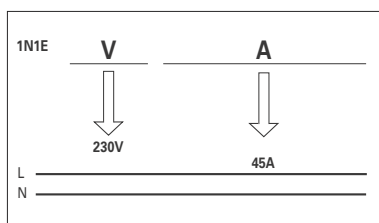
Single-phase network
Input voltage 230V
Input current 5(45)A
RS485 Communication

External interfaces:
RS232 communication (NT693)
Ethernet communication (NT809 - NT891)

Conto D1



- ▶ **Energia Attiva**
Active Energy
- ▶ **Energia Reattiva**
Reactive Energy
- ▶ **Tensione**
Voltage
- ▶ **Corrente**
Current
- ▶ **Potenza Attiva**
Active Power
- ▶ **Potenza Reattiva**
Reactive Power
- ▶ **Potenza Apparente**
Apparent Power
- ▶ **Fattore di Potenza**
Power Factor



	MODELLO	MODEL	D1
	CODICE	CODE	CE11165A4
	NOTA TECNICA	TECHNICAL NOTE	NT868
	LINEA	NETWORK	bt/LV
INGRESSO INPUT	CERTIFICAZIONE CERTIFICATION	MID	
	CONNESSIONE CONNECTION	Monofase / Single-phase	✓
		Trifase Three-phase	3 fili / wire 4 fili / wire
	VALORI NOMINALI RATED VALUE	Tensione (fase-fase) Voltage (phase-phase)	230V
		Corrente Current	5(45)A
	INGRESSO CORRENTE INPUT CURRENT	TA dedicati (shunt) Delicated CT (shunt)	✓
		Isolato / Insulated	
RAPPORTO PROGRAMMABILE PROGRAMMABLE RATIO	TA / CT		
	TV / VT		
	Max. TA x TV Max. CT x VT		
ALIMENTAZIONE AUSILIARIA AUXILIARY SUPPLY	Autoalimentato / Selfsupplied	✓	
	230V ca / ac		
ENERGIA ATTIVA ACTIVE ENERGY	Totale / Total	✓	
	Parziale / Partial		
	Doppia tariffa / Double tariff		
	Precisione / Accuracy	cl.1 EN/IEC 62053-21	
ENERGIA REATTIVA REACTIVE ENERGY	Totale / Total		
	Parziale / Partial		
	Doppia tariffa / Double tariff		
TENSIONE VOLTAGE	di Fase / Phase	✓	
	Concatenata / Linked		
CORRENTE CURRENT	di Fase / Phase	✓	
	di Neutro / Neutral		
POTENZA POWER	Attiva / Active	✓	
	Reattiva / Reactive	✓	
	Apparente / Apparent	✓	
	Attiva di fase / Phase Active		
	Reattiva di fase / Phase reactive		
	Media / Max. demand Media massima / Peak max. demand		
FREQUENZA / FREQUENCY			
FATTORE DI POTENZA / POWER FACTOR		✓	
CONTAORE / RUN HOUR METER		✓ ¹	
DISPLAY	Retroilluminato / Backlit	✓	
IMPULSI ENERGIA / PULSE ENERGY	Impulsi / Pulse		
COMUNICAZIONE COMMUNICATION	RS485	✓	
	RS232	RS485 + IF	
	M-Bus		
	Profibus		
	Ethernet	RS485 + IF	
DIMENSIONI / DIMENSIONS		1 Modulo / Module	

¹Accessibile solo via comunicazione RS485 / ¹Accessible only via RS485 communication

IF = Interfaccia esterna / external interface

VISUALIZZAZIONE

Tipo display: cristallo liquido, 6 cifre, retroilluminato

Altezza cifre: 7 mm

Visualizzazione misure: suddivisa in pagine

Energia attiva

Energia reattiva

Tensione

Corrente

Potenza attiva

Potenza reattiva

Potenza apparente

Fattore di potenza

Scansione pagine: manuale con tasto frontale e/o automatica

ENERGIA

Indicazione massima: 99999,99kWh

Risoluzione: 10Wh

Led metrologico: 1imp/Wh

Conteggio energia totale: non azzerabile

Precisione energia attiva (EN/IEC 62053-21): classe 1

Precisione energia reattiva (EN/IEC 62053-23): classe 2

CONTAORE

Conteggio accessibile solo via comunicazione RS485

Non visualizzato sul display

Conteggio: minuti di funzionamento

Avvio conteggio: potenza attiva, valore programmabile via comunicazione RS485

PARAMETRI PROGRAMMABILI

Programmazione parametri da remoto, tramite comunicazione RS485

INGRESSO

Linea monofase

Tensione monofase di riferimento: 230V

Campo limite di funzionamento: 196...264V

Autoconsumo circuito di tensione (tensione max.): 7,5VA

Frequenza di riferimento fn: 50-60Hz

Variazione ammessa: 47...63Hz

Corrente di base, Ib: 5A

Corrente massima, Imax: 45A

Corrente di avviamento: 20mA

Sovracorrente di breve durata (EN62053-21, EN62053-23): 30Imax/10ms

Autoconsumo circuito di corrente (corrente max.): 0,6W

Fattore di potenza

Campo di funzionamento specificato (EN62053-21, EN62053-23):

cosφ 0,5 ind...0,8 cap

Fattore di distorsione corrente in accordo con EN62053-21

ALIMENTAZIONE AUSILIARIA

Alimentazione ausiliaria derivata dalla misura (autoalimentato)

COMUNICAZIONE RS485

Isolata galvanicamente da ingresso misura

Dati trasferiti: tutte le misure effettuate

Standard: RS485 – 3 fili

Trasmissione: asincrona seriale

Protocollo: compatibile ModBus RTU

N° indirizzo: 1...247

DISPLAY

Display type: LCD, 6digits, backlight

Digit height: 7 mm

Display measure: display is divided into pages

Active energy

Reactive energy

Voltage

Current

Active power

Reactive power

Apparent power

Power factor

Page scrolling: manual by front push-button and/or automatic

ENERGY

Maximum display: 99999,99kWh

Resolution: 10Wh

Metering LED: 1imp/Wh

Total energy count: not resettable

Accuracy active energy (EN/IEC 62053-21): class 1

Accuracy reactive energy (EN/IEC 62053-23): class 2

RUN HOUR METER

Counting only accessible via RS485 communication

Not displayed

Count: working minutes

Count start: active power, programmable value via RS485 communication

PROGRAMMABLE PARAMETER

Programming parameters remotely via RS485 communication

INPUT

Single-phase network

Reference single-phase voltage: 230V

Specified operating range: 196...264V

Power consumption in voltage circuit (max. voltage): 7,5VA

Reference frequency: 50-60Hz

Tolerance: 47...63Hz

Basic current, Ib: 5A

Max. current, Imax: 45A

Starting current: 20mA

Short-time overcurrent (EN62053-21, EN62053-23): 30Imax/10ms

Power consumption in current circuit (max. current): 0,6W

Power factor

Specified operating range (EN62053-21, EN62053-23): cosφ 0,5 ind...0,8 cap

Current distortion factor according to EN62053-21

AUXILIARY SUPPLY

Supply taken from measurement (self-supplied)

RS485 COMMUNICATION

Galvanically insulated from input measure

Dati trasferiti: tutte le misure effettuate

Standard: RS485 – 3 wires

Transmission: serial asynchronous

Protocol: compatible ModBus RTU

Number of address: 1...247

N° bit: 8
Bit di stop: 1
Bit di parità: nessuna
Velocità di trasmissione: 1200 – 2400 – 4800 – 9600 bit/s
Tempo di risposta a interrogazione: ≤ 50ms
N° massimo di apparecchi collegabili in rete: 32 (fino a 247 con ripetitore RS485)
Distanza massima dal supervisore: 1200m a 4800 baud

COMUNICAZIONE ETHERNET (NT809 - NT891)

Realizzabile con interfaccia **IF2E** o **IF4E** RS485/Ethernet

COMUNICAZIONE RS232 (NT693)

Realizzabile con interfaccia **IF2E** (RS485/RS232)

ISOLAMENTO (EN/IEC 62052-11, 62053-21)

Categoria di installazione: III
Grado di inquinamento: 2
Tensione di riferimento per l'isolamento: 300V
Prova di tensione alternata 4kV valore efficace 50Hz/1min
Circuiti considerati: tutti i circuiti e massa

COMPATIBILITÀ ELETTROMAGNETICA

Prova in accordo con EN/IEC 62052-11

CONDIZIONI AMBIENTALI

Temperatura di riferimento: 23°C ± 2°C
Campo di funzionamento specificato: -5...55°C
Campo limite per l'immagazzinamento e trasporto: -25...70°C
Adatto all'utilizzo in climi tropicali
Massima potenza dissipata ¹ : ≤ 1W
¹ Per il dimensionamento termico dei quadri

CUSTODIA

Custodia: 1 moduli DIN 43880
Frontale e morsetti sigillabili
Connessioni: morsetti a vite
Montaggio: a incastro su profilato 35mm
Tipo profilato: a cappello TH35-15 (EN60715)
Materiale custodia: policarbonato autoestinguente
Grado di protezione (EN/IEC 60529): IP20 morsetti
Peso: 120 grammi

PORTATA MORSETTI

INGRESSO MISURA
TERMINALI 1-3
Minimo: 6mm ² (4mm ² con capocorda)
Massimo: 25mm ²
Coppia serraggio consigliata: 2,5Nm
TERMINALI N-N
Massimo: 2,5mm ²
Coppia serraggio consigliata: 0,5Nm (max.0,8Nm)
ATTENZIONE: per motivi di sicurezza, è necessario non superare nei terminali di ingresso, una densità di corrente maggiore di 4A/mm ²
COMUNICAZIONE RS485
Massimo: 2,5mm ²
Coppia serraggio consigliata: 0,3Nm (max.0,4Nm)

Bit number: 8
Stop Bit: 1
Parity bit: none
Transmission speed: 1200 – 2400 – 4800 – 9600 bit/second
Required response time to request: ≤ 50ms
Meters that can be connected on th bus: 32 (up to 247 with RS485 repeater)
Highest distance from supervisor: 1200m at 4800 baud

ETHERNET COMMUNICATION (NT809 - NT891)

It can be carried out with m **IF2E** or **IF4E** (RS485/Ethernet) interface

RS232 COMMUNICATION (NT693)

By using **IF2E** (RS485/RS232) communication interface

INSULATION (EN/IEC 62052-11-62053-21)

Installation category: III
Pollution degree: 2
Insulation voltage rating: 300V
A.C voltage test 4kV r.m.s 50Hz/1min
Considered circuits: all circuits and earth

ELECTROMAGNETIC COMPATIBILITY

Test according to EN/IEC 62052-11

ENVIRONMENTAL CONDITIONS

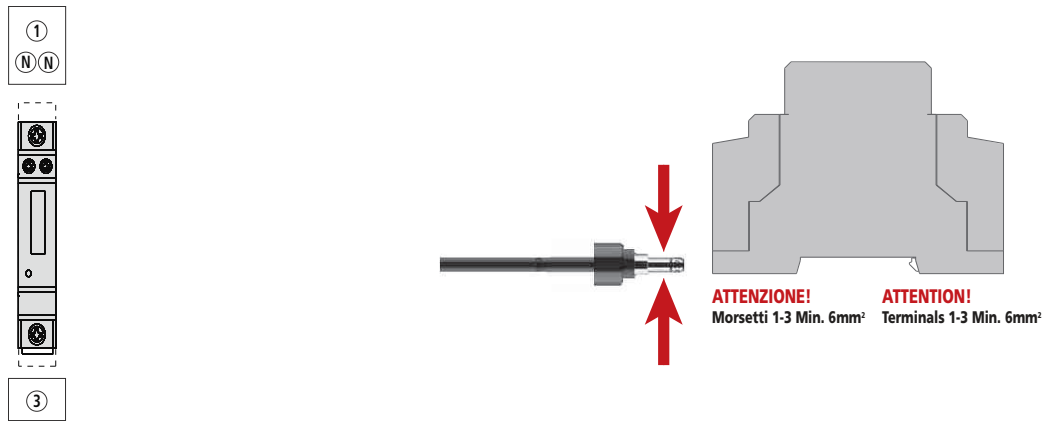
Reference temperature: 23°C ± 2°C
Specified operating range: -5...55°C
Limit range for storage and transport: -25...70°C
Suitable for tropical climates
Max.power dissipation ¹ : ≤ 1W
¹ For switchboard thermal calculation

HOUSING

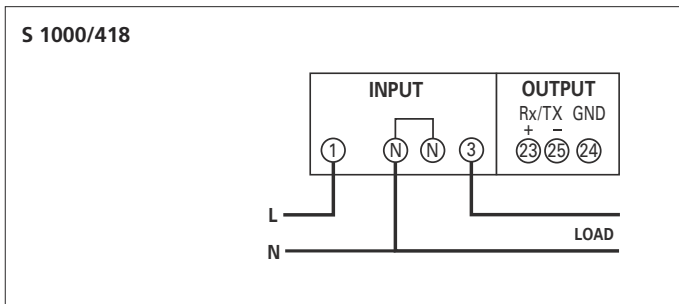
Housing: 1 module DIN 43880
Sealability front frame and terminal blocks
Connections: screw terminals
Mounting: snap-on 35mm rail
Rail type: top hat TH35-15 (EN/IEC 60715)
Housing material: self-extinguishing polycarbonate
Protection degree (EN/IEC 60715): IP20 terminals
Weight: 120 grams

TERMINAL CAPACITY

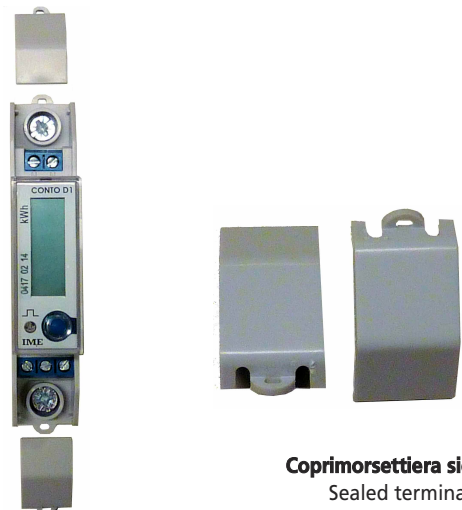
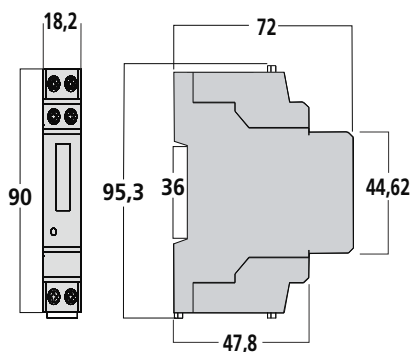
MEASURE INPUT
TERMINALS 1-3
Min.: 6mm ² (4mm ² with lag)
Max.: 25mm ²
Tightening torque advised: 2,5Nm
TERMINALS N-N
Max.: 2,5mm ²
Tightening torque advised: 0,5Nm (max.0,8Nm)
ATTENTION: for safety reasons, it is compulsory not to exceed 4A/mm ² as current density in the input terminals.
RS485 COMMUNICATION
Max.: 2,5mm ²
Tightening torque advised: 0,3Nm (max.0,4Nm)



SCHEMA D'INSERZIONE *WIRING DIAGRAM*



DIMENSIONI *DIMENSIONS*



Coprimorsettiera sigillabile
Sealed terminal covers

